

组合式炉具系列 thermaline 90 - 电磁炉, 4加热区, 加热柜, 单边

项目# _____
 型号# _____
 名称# _____
 SIS # _____



589674 (MC1QFAJ4A0)

电磁炉, 4加热区, 加热柜, 单边, 1000X900X800H

产品概述

产品概述

设备结构遵守DIN18860_2最小20毫米滴落口。内部为2或3毫米厚的AISI304不锈钢, 坚固能负荷繁重任务。厚2毫米的AISI304不锈钢工作台面。平滑表面设计方便清洗。采用THERMODUL连接系统的无缝操作平面可防止灰尘渗透。平滑钢化玻璃板面操作无死角并便于清洁。9档功率调节可选, 快速加热到最大功率, 低散热不影响室温, 过热情况下, 过热保护装置自动停止机设备运作。金属按钮带有嵌入式卫生软硅胶把手容易操作和清洁。1000毫米宽的保温柜带有两扇门。设备结构遵守DIN18860_2有70mm炉底柱形底

主要特性

- 快速达到最高的功率
- 低散热不影响室温
- 高温保护: 一个温度探针开关防止温度过高
- 锅子可以方便的从一个烹饪区域移到另一个区域而不需要提起
- 钢化玻璃平面设计易于清洁提供高卫生度
- 所有的主要部件都可以从前面接触到
- THERMODUL连接系统与工作台无缝连接当设备与其他设备连接时避免连接部分污染并且在设备移动或维修时方便移动
- 金属按钮带有嵌入式卫生软硅胶把手容易操作和清洁。特殊的设计防止液体和土壤渗透到重要组件
- 9档能源控制
- 清晰可见的大数显控制由钢化玻璃制成耐热耐化学侵蚀, 显示温度和能源调节。显示器同时显示设备的开/关状态和加热元件的开/关状态
- 设备结构遵守DIN18860_2有70mm炉底柱形底部
- 柜子内的温度设置可以通过调节装置来设定以适应不同的需求, 最高温度为110°C

结构

- 每个区域都带有指示灯.
- 2面幕后工作台使用1.4301 (AISI304)
- 轻松的清洁所有平坦表面包括一些小的隐蔽角落
- 设备结构遵守DIN18860_2有最小20mm滴落口
- 设备结构遵守DIN18860_2最小20mm滴落口和70mm炉底柱形底部
- IPX5防水认证
- <p>采用不锈钢材质的内部框架, 确保重型设备的高强度稳固性。</p>
- [NOT TRANSLATED]

可持续发展

- 此型号符合瑞士能源效益条例(730.02)。



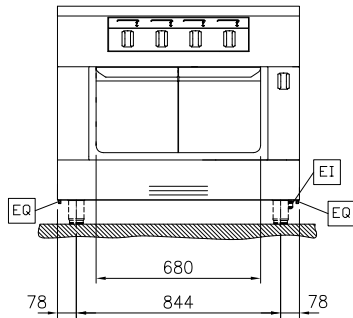
可选配件

- | | | |
|--|------------|--------------------------|
| • 座台式炉具用刮刀 | PNC 910601 | <input type="checkbox"/> |
| • 嵌条, D900, TL-TL/TL-PXXN/PXXN-PXXN | PNC 912502 | <input type="checkbox"/> |
| • 靠墙安装不锈钢侧板, 900x800毫米, 岛式 | PNC 912511 | <input type="checkbox"/> |
| • 护栏 1000X130毫米 | PNC 912528 | <input type="checkbox"/> |
| • 护栏 1000X200毫米 | PNC 912558 | <input type="checkbox"/> |
| • 折叠侧支板 300*900毫米 | PNC 912581 | <input type="checkbox"/> |
| • 折叠侧支板 400*900毫米 | PNC 912582 | <input type="checkbox"/> |
| • 固定侧支板 200*900毫米 | PNC 912589 | <input type="checkbox"/> |
| • 固定侧支板 300*900毫米 | PNC 912590 | <input type="checkbox"/> |
| • 固定侧支板 400*900毫米 | PNC 912591 | <input type="checkbox"/> |
| • 不锈钢前踢脚板 1000毫米宽 高度=100毫米 | PNC 912600 | <input type="checkbox"/> |
| • 不锈钢侧踢脚板 (左右两边) 座地式 宽度 900毫米, 高度=100毫米 | PNC 912621 | <input type="checkbox"/> |
| • 不锈钢侧踢脚板 (左右两边) 背靠式 宽度 1810毫米, 高度=100毫米 | PNC 912627 | <input type="checkbox"/> |
| • 1000*900*100毫米不锈钢基座 靠墙 | PNC 912922 | <input type="checkbox"/> |

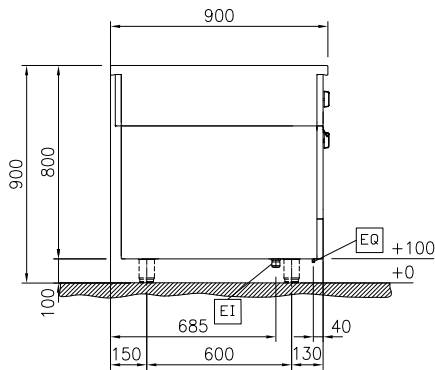
审核: _____

- 连接扶手套件, 右 PNC 912975
- 连接扶手套件, 左 PNC 912976
- 左侧端点补平嵌条 PNC 913111
- 右侧端点补平嵌条 PNC 913112
- Thermaline 90 左侧嵌条, 12毫米侧板 PNC 913202
- Thermaline 90 右侧嵌条, 12毫米侧板 PNC 913203
- 背靠背安装补平不锈钢侧板, 左, 高度=800 PNC 913224
- 背靠背安装补平不锈钢侧板, 右, 高度=800 PNC 913225
- T形嵌条, therma80/90用, 背靠背安装长2000毫米 PNC 913227
- 连接件, TL90系列设备与非therma设备或是一体炉的连接组件 PNC 913232
- 支板TL80/85/90 单边, TL80 双边橱柜-680 PNC 913235
- 不锈钢侧边嵌条组件, THERMALINE 90, 背靠式(左) 12.5毫米 PNC 913251
- 不锈钢侧边嵌条组件, THERMALINE 90, 背靠式(右) 12.5毫米 PNC 913252
- 不锈钢侧边嵌条组件, THERMALINE 90, 背靠式(左) 补平 PNC 913255
- 不锈钢侧边嵌条组件, THERMALINE 90, 背靠式(右) 补平 PNC 913256
- 支板侧挡板 TL90 座地式. 高度=800毫米 PNC 913259
- 支板侧挡板 B2B, TL90 (左) 高度=800毫米 PNC 913277
- 支板侧挡板 B2B, TL90 (右) 高度=800毫米 PNC 913278
- 搁板固定组件, TL80/85/90, 单边固定+ TL80, 双边固定, 下柜内部宽度=680毫米 PNC 913283
- 滤网 W=1000毫米 PNC 913666
- 不锈钢隔板 900×800毫米 左/右 PNC 913673
- - NOT TRANSLATED - PNC 913677
- 不锈钢侧盖板, 平齐式 900×800毫米 左/右 PNC 913689

前视

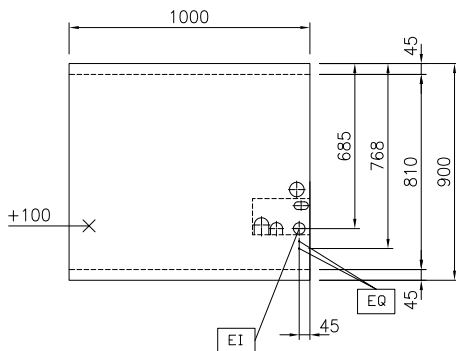


侧视



EI = 接电
EQ = 等电位螺丝

俯视



电源

电源规格: 400 V/3N ph/50/60 Hz
总功率: 22 kW

主要信息

外部尺寸(宽): 1000 mm
外部尺寸(深): 900 mm
外部尺寸(高): 800 mm
净重: 132 kg
结构: 连铜炉; 单边操作
前热板功率: 5 - 5 kW
后热板功率: 5 - 5 kW
前热板尺寸: 320x330 320x330
后热板尺寸: 320x330 320x330
台式电磁炉尺寸(宽度): 1000 mm
台式电磁炉尺寸(深度): 900 mm

可持续发展

电流耗用: 35.6 Amps